

scenery

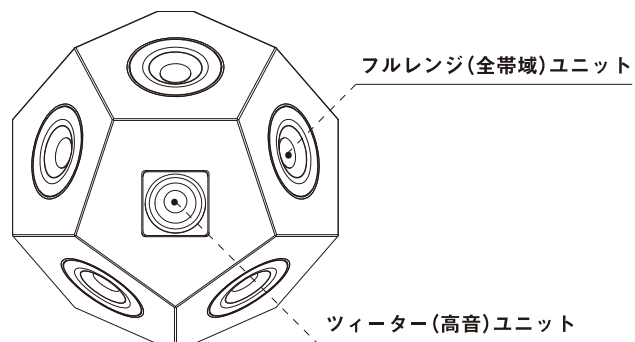
: o2 standard

The Dodecahedron Speaker System

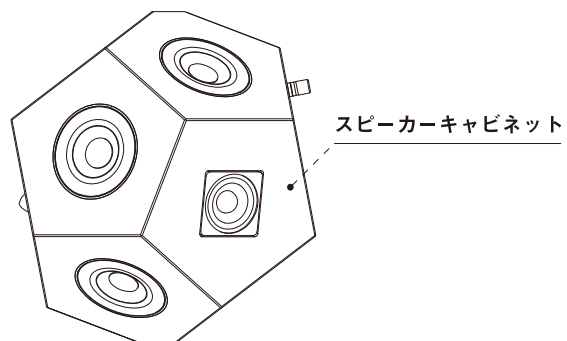


各部名称

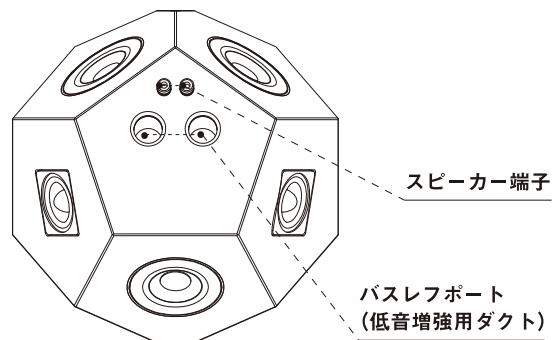
Front



Side



Back



1. 開梱にあたって

- 開梱後、万一損傷や故障などの初期不良が認められた場合、直ちにお買い上げ店、または弊社にご連絡ください。

※ 修理などのため本体を輸送されるような場合、不完全な梱包により損傷が生じても責任を負いかねますのでご注意ください。

2. 設置について

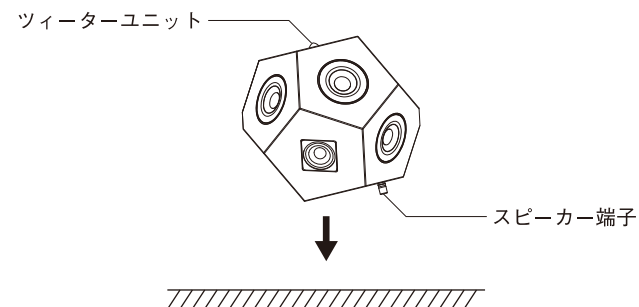
- スピーカーは、家庭の室内での使用を原則とし、発熱量の多いアンプの近くや、気温差の激しい場所、湿気や埃の多い場所、直射日光の当たる所などを避けて設置してください。

- スピーカーを本箱などの狭い場所に設置しないでください。

- 設置の際は、本体のバスレフポート(低域増強用ダクト)をふさがないようにご注意ください。壁との間に20cm以上の空間があることが望まれます。

※ 本機には、磁力によるテレビ画面への影響を抑える防磁設計が施されていますが、テレビ画面にスピーカーが近接している場合、テレビの構造、タイプによっては画面に色むらが生じる場合があります。また、内部回路素子がテレビから放射される高周波磁気に反応し、ノイズや歪みを発生する場合があります。このような場合には、スピーカーをテレビから少し離してご使用ください。

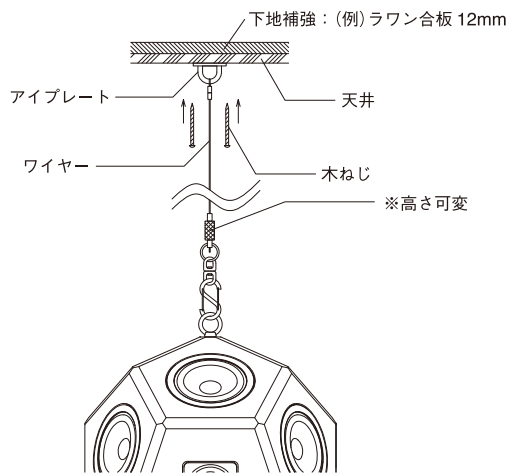
- 一旦スピーカーを床に置く場合は、バスレフポートとスピーカー端子がある面を床にして置いてください。



● 本スピーカーシステムを天吊り設置する場合は、オプションの天吊り金具を用いて天井面から吊り下げて使用することができます。

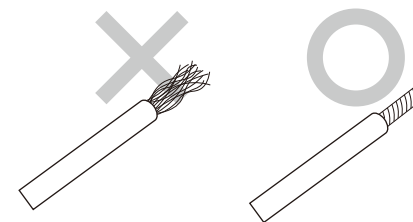
※ スピーカー本体重量は、一本あたり約4kgです。天井などへの取り付けに用いる金具類は、この重量に十分耐えられる物をご使用ください。また、固定面の強度、取り付け方法も、この重量に耐えられることをご確認ください。

天吊り詳細図

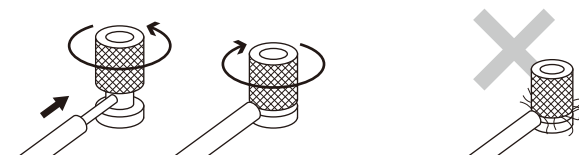


● スピーカーコードの先端を剥き、芯線はよじってから確実にスピーカー端子に接続してください。

※ ケーブルの皮膜を長くむき過ぎないようにご注意ください。ケーブルの導線部同士が接触し、ショートする恐れがあります。

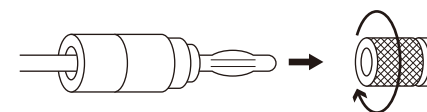


● スピーカー入力端子には、バナナプラグ対応の締め付け式スピーカー端子を使用しています。端子をひねるように緩め、空いた穴にはみ出さないようにケーブルの芯線を差し込んで、端子をしっかりと締め付けてください。



※ 端子に空いた穴から芯線がはみ出すような太いケーブルは使用できません。市販のバナナプラグを使って下記のように接続してください。

● 市販のバナナプラグタイプのスピーカーコードを使用し接続する場合は、スピーカー端子のねじを締めてからプラグを端子中央の穴に差し込んでください。



3. 接続の仕方

● スピーカーとアンプを接続するときは、アンプのボリュームは出力最小にし、電源を切った状態で行ってください。

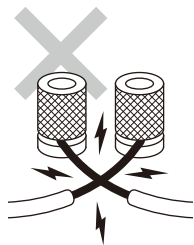
● 本機の定格インピーダンスは 8Ω です。接続するアンプは 8Ω に対応したものをご使用ください。

● 右側に使用するスピーカーはアンプのスピーカー端子の R (右) に、左側に使用するスピーカーはアンプのスピーカー端子の L (左) に接続してください。

● スピーカー本体にある赤い印の付いた端子をプラス (+)、黒い印の付いた端子をマイナス (-) とし間違っで接続すると、音が不自然になりますのでご注意ください。

- スピーカーコードを軽く引っ張ってみて、確実に接続されているかどうか確認してください。

※ 回路の故障を防ぐため、スピーカーコードの芯線のプラスとマイナスあるいは L と R など絶対に接触させないでください。



4. お手入れについて

- キャビネットの表面は柔らかく乾いた筆や刷毛でホコリを払う程度にします。
- スピーカーのユニット表面に埃が着いた場合も、柔らかく乾いた筆や刷毛などを利用してください。濡れた雑巾などは絶対に使用しないでください。

突板仕上げキャビネットについて

突板仕上げの製品は、工業製品とは異なり、一つとして同じ木目模様のものはありません。これは原材料の木の年輪が表面にあらわれているためで、不規則な模様の変化や、濃淡の変化といった個性を持っています。sonihouse では、自然が与えてくれる要素をできる限り生かし、このような個性も音楽を再現する道具の一部と捉えています。

5. ご使用の際の注意

- **故障したまま使用しない、異常が起きたらすぐにアンプの電源プラグを抜く。**

煙が出ている、変なにおいや音がする、本機を落としてしまった、本機内部に水や金属が入ってしまった、このような異常状態のまま使用すると、火災・感電の原因となります。すぐにアンプの電源プラグをコンセントから抜いて修理・点検を依頼してください。

- **スピーカーのダクトから内部に異物を入れない。**

火災・感電の原因となります。特に小さなお子様のいるご家庭ではご注意ください。

- **分解、改造しない。**

火災・感電の原因となります。内部の点検・整備・修理は弊社にご依頼ください。

- **長時間音がひずんだ状態で使わない。**

アンプ、スピーカーなどが発熱し、火災の原因となることがあります。

- **長時間大きな音で使用しない。**

スピーカーをご使用になる時は、音量を上げすぎないようにご注意ください。スピーカーの破損の原因になるだけでなく、耳を刺激するような大音量で長時間続けて使用すると、聴力が大きく損なわれる恐れがあります。また始めからアンプのボリュームを上げすぎると突然大きな音が出てスピーカーを破損したり、聴力障害などの原因となることがあります。ボリュームは少しずつ上げてご使用ください。

- **不安定な場所や振動する場所には設置しない。**

強度の足りないぐらついた台や天井、また振動する場所に設置しないでください。スピーカーが落下したり倒れたりして、けがの原因となることがあります。

- **移動時は電源プラグや接続コードをはずす。**

コードが傷つき火災や感電の原因となります。また落下や転倒してけがの原因となります。またスピーカーユニット部を持って移動させないでください。

- **スピーカーユニットの自由な動きを妨げたり、また無理な力を加えたりしない。またスピーカーキャビネットに無理な力が加わるような使用はしない。**

製品名 | scenery : 02 standard (シナリー : 02 スタンダード)

形式 | 2WAY バスレフ型 12 面体同軸 - 無指向性スピーカー 防磁タイプ

使用ユニット | 1 インチ ツィーター × 3、2.5 インチ ネオジウムフルレンジユニット × 8

再生周波数 | 80Hz~25kHz (±7dB)

ユニット音圧レベル | 84.8dB

ユニット最大許容入力 | 100W

システムインピーダンス | 8Ω

外形寸法 | 286W × 292H × 268D (mm)

重量 | 4.2kg (1 台)

仕上げ | バーチ / アメリカン・ブラックチェリー / ウォールナット / ホワイトオーク / ボグオーク



〒630-8014 奈良市四条大路1丁目2-3 TEL/FAX:0742-31-5211
MAIL:info@sonihouse.net <http://www.sonihouse.net>